

ตารางแสดงวงเงินงบประมาณที่ได้รับจัดสรรและรายละเอียดค่าใช้จ่าย  
การจัดซื้อจัดจ้างที่มีชิ้นงานก่อสร้าง

๑.	ชื่อโครงการ	จ้างผลิตชุดควบคุมการทำงานและชุดตรวจวัดสภาพอากาศ	จำนวน ๔ รายการ	.....
๒.	หน่วยงานเจ้าของโครงการ	สถาบันสารสนเทศทรัพยากรน้ำ (องค์การมหาชน)		
๓.	วงเงินงบประมาณที่ได้รับจัดสรร	๔,๕๕๕,๐๐๐	บาท	.....
๔.	วันที่กำหนดราคากลาง (ราคาอ้างอิง) ณ วันที่	๙ เมษายน ๒๕๖๗	.....	.....
	เป็นเงิน	๔,๐๐๐,๗๓๐	บาท	.....
	และมีราคาต่อหน่วยดังนี้			
๔.๑	[RTU001] Data logger module	จำนวน ๑๐๐ ชุด	ราคาต่อหน่วย	๒,๙๘๕.๓๐ บาท
๔.๒	[RTU003] LCD display module	จำนวน ๑๐๐ ชุด	ราคาต่อหน่วย	๑,๖๒๖.๔๐ บาท
๔.๓	[RTU008] ชุดควบคุมการทำงานรุ่นที่ 5	จำนวน ๑๕๐ ชุด	ราคาต่อหน่วย	๑๒,๖๒๖.๐๐ บาท
๔.๔	[SEN002] ชุดตรวจวัดสภาพอากาศ	จำนวน ๔๐๐ ชุด	ราคาต่อหน่วย	๔,๑๑๔.๑๕ บาท
๕.	แหล่งที่มาของราคากลาง (ราคาอ้างอิง)			
	ราคาที่เคยซื้อหรือจ้างครั้งหลังสุดภายในระยะเวลาสองปีงบประมาณ			
๕.๑	สัญญาเลขที่.Hll ๐๒๙/๒๕๖๗	ลงวันที่ ๘ ธันวาคม ๒๕๖๖	.....	.....
๕.๒	สัญญาเลขที่.Hll ๐๖๓/๒๕๖๖	ลงวันที่ ๒๗ มิถุนายน ๒๕๖๖	.....	.....
๖.	รายชื่อผู้รับผิดชอบกำหนดราคากลาง			
๖.๑	นายววิทย์ มีสุข	ประธานกรรมการ	.....	.....
๖.๒	นายภาคภูมิ อรุณเมือง	กรรมการ	.....	.....
๖.๓	นายรัตนันท์ ตะเภาน้อย	กรรมการ	.....	.....

## ขอบเขตงาน (TOR)

### สำหรับจ้างผลิตชุดควบคุมการทำงานและชุดตรวจวัดสภาพอากาศ จำนวน 4 รายการ โครงการเพิ่มประสิทธิภาพสถานีโทรมาตรอัตโนมัติ เพื่อสนับสนุนการบริหารจัดการน้ำของประเทศ

#### 1. หลักการและเหตุผล

สถาบันสารสนเทศทรัพยากรน้ำ (องค์การมหาชน) หรือ สสน. ได้เริ่มดำเนินการพัฒนาเทคโนโลยีโทรมาตร มาตั้งแต่ ปี 2547 และได้ดำเนินการติดตั้งสถานีโทรมาตรอัตโนมัติ ครอบคลุมพื้นที่ต่าง ๆ

ของประเทศไทย ปัจจุบัน สสน. มีสถานีโทรมาตรอัตโนมัติ ในความดูแลทั้งสิ้นมากกว่า 1,000 สถานี โดยได้ดำเนินการเพิ่มประสิทธิภาพและบำรุงรักษาสถานีโทรมาตร ๆ มาอย่างต่อเนื่อง โดยในปีงบประมาณ พ.ศ. 2566 ที่ผ่านมานี้ ได้ดำเนินการปรับปรุงสถานีโทรมาตร ๆ ทั้งหมด ให้มีความทันสมัยและมีเสถียรภาพในการทำงานมากยิ่งขึ้น ส่งผลให้ประสิทธิภาพการทำงานของสถานีโทรมาตรอัตโนมัติภายใต้การดูแล ของ สสน. สามารถส่งข้อมูลแบบ Real Time มายังคลังข้อมูลน้ำและสภาพภูมิอากาศแห่งชาติ สามารถสนับสนุนสำนักงานทรัพยากรน้ำแห่งชาติ (สทนช.) และหน่วยงานอื่น ๆ ที่เกี่ยวข้อง ในการบริหารจัดการน้ำของประเทศได้อย่างต่อเนื่อง รวมทั้งข้อมูลที่ได้จากสถานีโทรมาตร ๆ สามารถแจ้งเตือนเหตุการณ์ฝนตกหนักผ่านข้อความสั้น (SMS) ไปยังหน่วยงานที่เกี่ยวข้อง นอกจากนี้ผู้ที่เกี่ยวข้องยังสามารถติดตามข้อมูลจากสถานีโทรมาตร ๆ ผ่าน [www.thaiwater.net](http://www.thaiwater.net) และ Application ThaiWater บนสมาร์ตโฟน อีกช่องทางหนึ่งด้วย

ดังนั้น เพื่อเตรียมความพร้อมของสถานีโทรมาตร ๆ ให้มีประสิทธิภาพสูงสุด สามารถในการสนับสนุนหน่วยงานต่าง ๆ ในการบริหารจัดการสถานการณ์น้ำได้อย่างต่อเนื่อง และครอบคลุมพื้นที่การตรวจวัด สสน. จึงจำเป็นต้องจ้างผลิต “ชุดควบคุมการทำงานและชุดตรวจวัดสภาพอากาศ จำนวน 4 รายการ” ภายใต้ “โครงการเพิ่มประสิทธิภาพสถานีโทรมาตรอัตโนมัติ เพื่อสนับสนุนการบริหารจัดการน้ำของประเทศ

#### 2. วัตถุประสงค์

เพื่อจ้างผลิตชุดควบคุมการทำงานและชุดตรวจวัดสภาพอากาศ จำนวน 4 รายการ

#### 3. คุณสมบัติ

3.1 [RTU001] Data logger module จำนวน 100 ชุด มีรายละเอียดดังนี้

3.1.1 มีผังวงจรอิเล็กทรอนิกส์ (Schematic) ตามรูปแบบในภาคผนวก ก

3.1.2 แผงวงจรบรรจุในกล่อง DIN rail box ขนาด 90.2 x 71.0 x 57.5 มิลลิเมตร

3.1.3 มีสายอากาศ GPS แบบ Active antenna 3.3V magnetic mount ขั้วต่อสายแบบ SMA

ตัวผู้ และสายนำสัญญาณยาวไม่น้อยกว่า 2 เมตร

3.1.4 ติดสติ๊กเกอร์ระบุชื่ออุปกรณ์บนกล่อง DIN rail box ตามรูปแบบในภาคผนวก ก

- 3.2 [RTU003] LCD display module 100 ชุด มีรายละเอียดดังนี้
- 3.2.1 มีผังวงจรอิเล็กทรอนิกส์ (Schematic) ตามรูปแบบในภาคผนวก ข
  - 3.2.2 หน้าจอแสดงผลแบบ LCD 20 X 4 Characters white backlight
  - 3.2.3 มีแผงหน้าปัดขนาด 150.0 x 123.5 มิลลิเมตร โดยมีแผงวงจรติดตั้งหลังแผงหน้าปัด
  - 3.2.4 บนแผงหน้าปัดมีสวิตช์และหลอดไฟ LED พร้อมสกรีนข้อความ ตามรูปแบบในภาคผนวก ข
  - 3.2.5 LCD display module ต้องสามารถติดตั้งเข้ากับฝาตู้ควบคุมการทำงานของสถานีโทรมาตรอัตโนมัติ ของ สสน. ได้
- 3.3 [RTU008] ชุดควบคุมการทำงานรุ่นที่ 5 จำนวน 150 ชุด มีรายละเอียดดังนี้
- 3.3.1 มีอุปกรณ์ และการเชื่อมต่อตามผังวงจร (Schematic) ตามรูปแบบในภาคผนวก ค
  - 3.3.2 มีการออกแบบลายวงจร (PCB Layout) และผลิตโดยใช้แผงวงจรพิมพ์ (PCB) ชนิด FR4 Double sided ขนาดความกว้าง 208 มิลลิเมตร ยาว 86.5 มิลลิเมตร หนา 1.6 mm มี Solder Mask สีเขียว และ Overlay สีขาว
  - 3.3.3 อุปกรณ์ทั้งหมดประกอบลงแผงวงจรพิมพ์ (PCB) ใส่ในกล่องพลาสติกแบบ DIN Rail Box ขนาดความกว้าง 8.25 นิ้ว ความยาว 3.55 นิ้ว ความสูง 2.25 นิ้ว ประกอบสำเร็จพร้อมติดตั้งใช้งาน พร้อมติดป้ายหรือสติ๊กเกอร์ขนาดกว้าง 250 มิลลิเมตร ยาว 40 มิลลิเมตรบนกล่องพลาสติกแบบ DIN Rail Box โดยต้องระบุหมายเลข IMEI และ Serial Number (S/N) ตามรูปแบบในภาคผนวก ข
  - 3.3.4 อุปกรณ์ที่เป็น Microcontroller (MCU) หรือมีส่วนประกอบของ MCU อยู่ภายใน จะต้องติดตั้งโปรแกรมควบคุมการทำงาน (Firmware) และตั้งค่าการทำงานตามที่ สสน. กำหนด
  - 3.3.5 แบตเตอรี่ชนิด Lithium iron phosphate (LiFePO4) จำนวน 1 เซลล์ ขนาดแรงดันไฟฟ้า 3.2 V มีค่าความจุไม่น้อยกว่า 20 Ah ติดตั้ง Battery Management System (BMS) สายไฟคู่แดงดำ ความยาว 60 เซนติเมตร และคอนเนคเตอร์แบบ Plug-in terminal block 4 poles female
  - 3.3.6 เซนเซอร์สำหรับตรวจวัดอุณหภูมิและความชื้นอากาศแบบ SHT-31 Water Proof วัสดุกันสนิม เชื่อมต่อสายนำสัญญาณแบบกลมความยาว 60 เซนติเมตร และคอนเนคเตอร์แบบ RJ11 6P6C male
  - 3.3.7 เซนเซอร์สำหรับตรวจวัดฝุ่นละอองขนาดเล็ก PM2.5 และ PM10 แบบ HPMA115S0 เชื่อมต่อสายนำสัญญาณแบบแบนความยาว 60 เซนติเมตร และคอนเนคเตอร์แบบ RJ11 6P6C male
  - 3.3.8 เส้าอากาศเมาส์แม่เหล็กสำหรับรับสัญญาณดาวเทียม GNSS โดยมีความยาวสายนำสัญญาณไม่น้อยกว่า 1 เมตร และคอนเนคเตอร์แบบ SMA male
  - 3.3.9 เส้าอากาศเมาส์แม่เหล็กสำหรับรับ - ส่งสัญญาณโทรศัพท์มือถือแบบกระจายคลื่นรอบตัวครอบคลุมย่านความถี่ของประเทศไทย โดยมีความยาวสายนำสัญญาณไม่น้อยกว่า 1 เมตร และคอนเนคเตอร์แบบ SMA male
  - 3.3.10 หน่วยความจำชนิด Micro SD Card แบบ High Endurance Class 10 หรือเทียบเท่า ความจุไม่น้อยกว่า 16 GB
- 3.4 [SEN002] ชุดตรวจวัดสภาพอากาศ (Weather sensor) จำนวน 400 ชุด มีรายละเอียดดังนี้

3.4.1 สามารถตรวจวัดสภาพอากาศได้ดังนี้

- 1) ตรวจวัดค่าอุณหภูมิอากาศ ในช่วง  $-40\text{ }^{\circ}\text{C} - 125\text{ }^{\circ}\text{C}$
- 2) ตรวจวัดค่าความกดอากาศ ในช่วง 300 mbar - 1,100 mbar
- 3) ตรวจวัดค่าความชื้นสัมพัทธ์ ในช่วง 0 %RH – 100 %RH
- 4) ตรวจวัดค่าฝุ่นละออง PM 2.5 ในช่วง  $0\text{ }\mu\text{g}/\text{m}^3 - 1,000\text{ }\mu\text{g}/\text{m}^3$

3.4.2 มีผังวงจรอิเล็กทรอนิกส์ (Schematic) ตามรูปแบบในภาคผนวก ง

3.4.3 แผงวงจรบรรจุใน Radiation shield พร้อมติดตั้งฉนวนกันความร้อน และพัดลมระบายอากาศ ตามรูปแบบในภาคผนวก ง

3.4.4 มีสายนำสัญญาณแบบ 6 Core ความยาว 2 เมตร เข้าหัว Connector แบบ RJ-11 ทั้งสองด้าน

3.5 อุปกรณ์ทั้งหมดติดตั้งโปรแกรมควบคุมการทำงาน (Firmware) ตามที่ สสน. กำหนด

3.6 อุปกรณ์ทั้งหมดสามารถติดตั้งร่วมกับชุดควบคุมการทำงาน และสถานีโทรมาตรอัตโนมัติของ สสน. ได้โดยไม่ต้องทำการดัดแปลง

3.7 อุปกรณ์และวัสดุประกอบอื่นที่เกี่ยวข้องทุกชุดบรรจุในกล่องมีวัสดุกันกระแทก พร้อมคู่มือ เอกสาร หรือสื่ออิเล็กทรอนิกส์ประกอบที่เกี่ยวข้องอื่น ๆ โดยจัดส่ง ณ ที่ทำการ ของ สสน. หรือ สถานที่ตามที่ สสน. กำหนด

3.8 อุปกรณ์ทั้งหมดรับประกันอย่างน้อย 1 ปี

#### 4. เงื่อนไขในการจัดจ้าง

งบประมาณภายใต้ “โครงการเพิ่มประสิทธิภาพสถานีโทรมาตรอัตโนมัติ เพื่อสนับสนุนการบริหารจัดการน้ำของประเทศ” จำนวน 4,545,000 บาท (สี่ล้านห้าแสนสี่หมื่นห้าพันบาทถ้วน) “การจัดซื้อจัดจ้างครั้งนี้จะมีการลงนามในสัญญาหรือข้อตกลงเป็นหนังสือได้ต่อเมื่อพระราชบัญญัติงบประมาณรายจ่ายประจำปีงบประมาณ พ.ศ. 2567 มีผลบังคับใช้ และได้จัดสรรงบประมาณรายจ่ายประจำปีงบประมาณ พ.ศ. 2567 จากสำนักงบประมาณแล้ว และกรณีที่หน่วยงานของรัฐไม่ได้รับจัดสรรงบประมาณเพื่อการจัดซื้อจัดจ้างในครั้งดังกล่าว หน่วยงานของรัฐสามารถยกเลิกการจัดซื้อจัดจ้างได้”

#### 5. การส่งมอบงาน

5.1 ผู้รับจ้างต้องส่งแผนการใช้พัสดุที่ผลิตในประเทศไม่น้อยกว่าร้อยละ 60 ของมูลค่าพัสดุที่ใช้ในสัญญาจ้างทั้งหมด ให้กับ สสน. ภายในระยะเวลา 7 วันนับถัดจากวันที่ลงนามในสัญญา

5.2 ผู้รับจ้างต้องส่งมอบพัสดุภายในระยะเวลา 90 วัน นับถัดจากวันลงนามในสัญญาหรือใบสั่งจ้าง

#### 6. การจ่ายเงิน

6.1 งวดที่ 1 จำนวนเงินร้อยละ 30 ของเงินค่าจ้างทั้งหมด เมื่อผู้รับจ้างส่งมอบอุปกรณ์ดังต่อไปนี้ ถูกต้องและครบถ้วนภายในระยะเวลา 30 วัน นับถัดจากวันลงนามในสัญญาหรือใบสั่งจ้างและผ่านความเห็นชอบจากคณะกรรมการตรวจรับพัสดุ

- 1) [RTU001] Data logger module จำนวน 50 ชุด
- 2) [RTU003] LCD display module จำนวน 50 ชุด
- 3) [RTU008] ชุดควบคุมการทำงานรุ่นที่ 5 จำนวน 50 ชุด

4) [SEN002] ชุดตรวจวัดสภาพอากาศ (Weather sensor) จำนวน 100 ชุด

6.2 งวดที่ 2 จำนวนเงินร้อยละ 30 ของเงินค่าจ้างทั้งหมด เมื่อผู้รับจ้างส่งมอบอุปกรณ์ดังต่อไปนี้ ถูกต้อง และครบถ้วนภายในระยะเวลา 60 วัน นับถัดจากวันลงนามในสัญญาหรือใบสั่งจ้างและผ่านความเห็นชอบจาก คณะกรรมการตรวจรับพัสดุ

1) [RTU001] Data logger module จำนวน 50 ชุด

2) [RTU003] LCD display module จำนวน 50 ชุด

3) [RTU008] ชุดควบคุมการทำงานรุ่นที่ 5 จำนวน 50 ชุด

4) [SEN002] ชุดตรวจวัดสภาพอากาศ (Weather sensor) จำนวน 100 ชุด

6.3 งวดที่ 3 (งวดสุดท้าย) จำนวนเงินร้อยละ 40 ของเงินค่าจ้างทั้งหมด เมื่อผู้รับจ้างส่งมอบอุปกรณ์ ดังต่อไปนี้ ถูกต้องและครบถ้วนภายในระยะเวลา 90 วัน นับถัดจากวันลงนามในสัญญาหรือใบสั่งจ้างและผ่าน ความเห็นชอบจากคณะกรรมการตรวจรับพัสดุ

1) [RTU008] ชุดควบคุมการทำงานรุ่นที่ 5 จำนวน 50 ชุด

2) [SEN002] ชุดตรวจวัดสภาพอากาศ (Weather sensor) จำนวน 200 ชุด

## 7. ค่าปรับ

สน. สงวนสิทธิ์ค่าปรับกรณีที่ ผู้รับจ้างส่งมอบเกินกำหนดระยะเวลา โดยคิดค่าปรับเป็นรายวันใน อัตราร้อยละ 0.1 ของมูลค่าทั้งสัญญา แต่จะต้องไม่ต่ำกว่าวันละ 100 บาท

## 8. การรับประกันความชำรุดบกพร่อง

ผู้รับจ้างต้องรับประกันความชำรุดบกพร่องของงาน หลังจากส่งมอบงาน และผ่านการตรวจรับ พัสดุจากคณะกรรมการตรวจรับพัสดุ เรียบร้อยแล้ว เป็นระยะเวลา 1 ปี

## 9. คุณสมบัติของผู้เสนอราคา

9.1 ผู้เสนอราคาต้องเป็นบุคคลธรรมดาหรือนิติบุคคล ผู้มีอาชีพรับจ้างทำงานประเภทเดียวกันกับที่ สน. ต้องการจ้างครั้งนี้

9.2 มีความสามารถตามกฎหมาย

9.3 ไม่เป็นบุคคลล้มละลาย

9.4 ไม่อยู่ระหว่างเลิกกิจการ

9.5 ไม่เป็นบุคคลซึ่งอยู่ระหว่างการถูกระงับการยื่นข้อเสนอหรือทำสัญญากับหน่วยงานของรัฐไว้ชั่วคราว เนื่องจากเป็นผู้ที่ไม่ผ่านเกณฑ์การประเมินผลการปฏิบัติงานของผู้ประกอบการตามระเบียบที่รัฐมนตรีว่าการ กระทรวงการคลังกำหนดตามที่ประกาศเผยแพร่ในระบบเครือข่ายสารสนเทศของกรมบัญชีกลาง

9.6 ไม่เป็นบุคคลซึ่งถูกระบุชื่อไว้ในบัญชีรายชื่อผู้ทำงานและได้แจ้งเวียนชื่อให้เป็นผู้ทำงานของหน่วยงาน ของรัฐในระบบเครือข่ายสารสนเทศของกรมบัญชีกลาง ซึ่งรวมนิติบุคคลที่ผู้ทำงานเป็นหุ้นส่วนผู้จัดการ กรรมการผู้จัดการ ผู้บริหาร ผู้มีอำนาจในการดำเนินงานในกิจการของนิติบุคคลนั้นด้วย

9.7 มีคุณสมบัติและไม่มีลักษณะต้องห้ามตามที่คณะกรรมการนโยบายการจัดซื้อจัดจ้างและการบริหาร พัสดุภาครัฐกำหนดในราชกิจจานุเบกษา

9.8 ไม่เป็นผู้มีผลประโยชน์ร่วมกันกับผู้ยื่นข้อเสนอรายอื่นที่เข้ายื่นเสนอรายอื่นที่เข้ายื่นข้อเสนอให้แก่ สสน. หรือ ไม่เป็นผู้กระทำการอันเป็นการขัดขวางการแข่งขันราคาอย่างเป็นธรรมในการจัดซื้อจัดจ้างในครั้งนี้

9.9 ไม่เป็นผู้ได้รับเอกสิทธิ์หรือความคุ้มกัน ซึ่งอาจปฏิเสธไม่ยอมขึ้นศาลไทย เว้นแต่รัฐบาลของ ผู้ยื่น ข้อเสนอได้มีคำสั่งให้สละสิทธิ์และความคุ้มกันเช่นนั้น

9.10 ผู้ยื่นข้อเสนอต้องลงทะเบียนในระบบอิเล็กทรอนิกส์ (Electronic Government Procurement : e-GP) ของกรมบัญชีกลาง

9.11 ผู้ยื่นข้อเสนอต้องมีมูลค่าสุทธิของกิจการ ดังนี้

9.11.1 กรณีผู้ยื่นข้อเสนอเป็นนิติบุคคลที่จัดตั้งขึ้นตามกฎหมายไทย ซึ่งได้จดทะเบียนเกินกว่า 1 ปี ต้องมีมูลค่าสุทธิของกิจการ จากผลต่างระหว่างสินทรัพย์สุทธิหักด้วยหนี้สินสุทธิที่ปรากฏในงบแสดงฐานะ การเงินที่มีการตรวจรับรองแล้ว ซึ่งจะต้องแสดงค่าเป็นบวก 1 ปีสุดท้ายก่อนวันยื่นข้อเสนอ

9.11.2 กรณีผู้ยื่นข้อเสนอเป็นนิติบุคคลที่จัดตั้งขึ้นตามกฎหมายไทย ซึ่งยังไม่มีงบแสดงฐานะการเงินกับกรมพัฒนาธุรกิจการค้า ให้พิจารณาการกำหนดมูลค่าของทุนจดทะเบียน โดยผู้ยื่น ข้อเสนอจะต้องมีทุนจดทะเบียนที่เรียกชำระมูลค่าหุ้นแล้ว ณ วันที่ยื่นข้อเสนอดังนี้

- 1) มูลค่าการจัดซื้อจัดจ้างไม่เกิน 1 ล้านบาท ไม่ต้องกำหนดทุนจดทะเบียน
- 2) มูลค่าการจัดซื้อจัดจ้างเกิน 1 ล้านบาท แต่ไม่เกิน 5 ล้านบาท ต้องมีทุนจดทะเบียน ไม่ต่ำกว่า 1 ล้านบาท
- 3) มูลค่าการจัดซื้อจัดจ้างเกิน 5 ล้านบาท แต่ไม่เกิน 10 ล้านบาท ต้องมีทุนจดทะเบียน ไม่ต่ำกว่า 2 ล้านบาท
- 4) มูลค่าการจัดซื้อจัดจ้างเกิน 10 ล้านบาท แต่ไม่เกิน 20 ล้านบาท ต้องมีทุนจดทะเบียน ไม่ต่ำกว่า 3 ล้านบาท
- 5) มูลค่าการจัดซื้อจัดจ้างเกิน 20 ล้านบาท แต่ไม่เกิน 60 ล้านบาท ต้องมีทุนจดทะเบียน ไม่ต่ำกว่า 8 ล้านบาท
- 6) มูลค่าการจัดซื้อจัดจ้างเกิน 60 ล้านบาท แต่ไม่เกิน 150 ล้านบาท ต้องมีทุนจดทะเบียน ไม่ต่ำกว่า 20 ล้านบาท
- 7) มูลค่าการจัดซื้อจัดจ้างเกิน 150 ล้านบาท แต่ไม่เกิน 300 ล้านบาท ต้องมีทุนจดทะเบียนไม่ต่ำกว่า 60 ล้านบาท
- 8) มูลค่าการจัดซื้อจัดจ้างเกิน 300 ล้านบาท แต่ไม่เกิน 500 ล้านบาท ต้องมีทุนจดทะเบียนไม่ต่ำกว่า 100 ล้านบาท
- 9) มูลค่าการจัดซื้อจัดจ้างเกิน 500 ล้านบาทขึ้นไป ต้องมีทุนจดทะเบียนไม่ต่ำกว่า 200 ล้านบาท

9.11.3 สำหรับการจัดซื้อจัดจ้างครั้งหนึ่งที่มีวงเงินเกิน 500,000 บาทขึ้นไป กรณีผู้ยื่นข้อเสนอ เป็นบุคคลธรรมดา โดยพิจารณาจากบัญชีเงินฝากธนาคาร โดยให้ผู้ยื่นข้อเสนอยื่นหนังสือรับรองบัญชีเงินฝาก ธนาคารไม่เกิน 90 วัน ก่อนวันยื่นข้อเสนอ โดยต้องมีเงินฝากคงเหลือในบัญชีธนาคารเป็นมูลค่า 1 ใน 4 ของ

มูลค่างบประมาณของโครงการหรือรายการที่ยื่นข้อเสนอในแต่ละครั้ง และหากเป็นผู้ชนะการจัดซื้อจัดจ้างหรือเป็นผู้ได้รับการคัดเลือกจะต้องแสดงหนังสือรับรองบัญชีเงินฝากที่มีมูลค่าดังกล่าวอีกครั้งในวันที่ตั้งนามในสัญญา

9.11.4 กรณีที่ผู้ยื่นข้อเสนอไม่มีมูลค่าสุทธิของกิจการหรือทุนจดทะเบียน หรือมีแต่ไม่เพียงพอที่จะเข้ายื่นข้อเสนอ ผู้ยื่นข้อเสนอสามารถขอวงเงินสินเชื่อ โดยต้องมีวงเงินสินเชื่อ 1 ใน 4 ของมูลค่างบประมาณของโครงการหรือรายการที่ยื่นข้อเสนอในครั้งนั้น (สินเชื่อที่ธนาคารภายในประเทศ หรือบริษัทเงินทุนหรือบริษัทเงินทุนหลักทรัพย์ที่ได้รับอนุญาตให้ประกอบกิจการเงินทุนเพื่อการพาณิชย์ และประกอบธุรกิจค้าประกันตามประกาศของธนาคารแห่งประเทศไทย ตามรายชื่อบริษัทเงินทุนที่ธนาคารแห่งประเทศไทยแจ้งเวียนให้ทราบ โดยพิจารณาจากยอดเงินรวมของวงเงินสินเชื่อที่สำนักงานใหญ่รับรอง หรือที่สำนักงานสาขารับรอง (กรณีได้รับมอบอำนาจจากสำนักงานใหญ่) ซึ่งออกให้แก่ผู้ยื่นข้อเสนอ นับถึงวันยื่นข้อเสนอไม่เกิน 90 วัน

9.11.5 กรณีตามข้อ 9.11.1 - 9.11.4 ยกเว้นสำหรับกรณีดังต่อไปนี้

- 1) กรณีผู้ยื่นข้อเสนอเป็นหน่วยงานของรัฐ
- 2) กรณีผู้ยื่นข้อเสนอเป็นนิติบุคคลที่จัดตั้งขึ้นตามกฎหมายไทยที่อยู่ระหว่างการฟื้นฟูกิจการตามพระราชบัญญัติล้มละลาย (ฉบับที่ 10) พ.ศ. 2561
- 3) งานจ้างก่อสร้างที่กรมบัญชีกลางได้ขึ้นทะเบียนผู้ประกอบการงานก่อสร้างไว้แล้ว และงานจ้างก่อสร้างที่หน่วยงานของรัฐได้มีการจัดทำบัญชีผู้ประกอบการงานก่อสร้างที่มีคุณสมบัติเบื้องต้นไว้แล้วก่อนวันที่พระราชบัญญัติการจัดซื้อจัดจ้างและการบริหารพัสดุมีผลบังคับใช้

## 10. เกณฑ์พิจารณาคัดเลือก

ใช้เกณฑ์ราคา

## 11. เอกสารในการยื่นข้อเสนอ

ผู้ยื่นข้อเสนอ โดยแยกเป็น 2 ส่วน คือ

11.1 ส่วนที่ 1 อย่างน้อยต้องมีเอกสารดังต่อไปนี้

- 1) ในกรณีที่ เป็นนิติบุคคล
  - (ก) ห้างหุ้นส่วนสามัญหรือห้างหุ้นส่วนจำกัด ให้ยื่นสำเนาหนังสือรับรองการจดทะเบียนนิติบุคคลซึ่งออกไม่เกิน 6 เดือน นับถึงวันที่ยื่นของข้อเสนอ รายชื่อหุ้นส่วนผู้จัดการ ผู้มีอำนาจควบคุม พร้อมรับรองสำเนาถูกต้อง
  - (ข) บริษัทจำกัดหรือบริษัทมหาชนจำกัด ให้ยื่นสำเนาหนังสือรับรองการจดทะเบียนนิติบุคคลซึ่งออกไม่เกิน 6 เดือน นับถึงวันที่ยื่นของข้อเสนอ สำเนาหนังสือบริคณห์สนธิ รายชื่อกรรมการผู้จัดการ ผู้มีอำนาจควบคุม ผู้ถือหุ้นรายใหญ่ พร้อมรับรองสำเนาถูกต้อง
- 2) ในกรณีที่ เป็นบุคคลธรรมดาหรือคณะบุคคลที่มีใช้นิติบุคคล ให้ยื่นสำเนาบัตรประจำตัวประชาชนของผู้ยื่น สำเนาข้อตกลงที่แสดงถึงการเข้าเป็นหุ้นส่วน (ถ้ามี) สำเนาบัตรประจำตัวประชาชนของผู้เป็นหุ้นส่วน พร้อมทั้งรับรองสำเนาถูกต้อง
- 3) ในกรณีที่ปรึกษาเป็นที่ปรึกษาร่วมกันในฐานะเป็นผู้ร่วมค้า ให้ยื่นสำเนาสัญญาของการเข้าร่วมค้า และเอกสารตามที่ระบุไว้ในข้อ 1) หรือ 2) ของผู้ร่วมค้า แล้วแต่กรณี

4) สำเนาใบทะเบียนภาษีมูลค่าเพิ่ม สำหรับผู้ประกอบการประเภทร้านค้าจะต้องมีสำเนาใบจดทะเบียนพาณิชย์ พร้อมทั้งรับรองสำเนาถูกต้อง

5) ในกรณีผู้ประสงค์จะยื่นข้อเสนอเป็นหน่วยงานของรัฐ ให้ยื่นสำเนาหลักฐานดังนี้

(ก) สำเนาหลักฐานแสดงการจัดตั้งหน่วยงาน พร้อมทั้งรับรองสำเนาถูกต้อง

(ข) สำเนาหนังสือหรือคำสั่งหรือประกาศแต่งตั้งผู้มีอำนาจหน่วยงานของรัฐ พร้อมทั้งรับรองสำเนาถูกต้อง

(ค) สำเนาบัตรเจ้าหน้าที่รัฐหรือสำเนาบัตรประจำตัวประชาชน พร้อมทั้งรับรองสำเนาถูกต้อง

6) เอกสารแสดงคุณสมบัติตามข้อ 9.11 โดยหากเป็นกรณีผู้ยื่นข้อเสนอเป็นนิติบุคคลที่จัดตั้งขึ้นตามกฎหมายไทย ซึ่งยังไม่มีผลการรายงานงบแสดงฐานะการเงินกับกรมพัฒนาธุรกิจการค้า แสดงหลักฐานทุนจดทะเบียนที่ชำระมูลค่าหุ้นแล้ว หรือแสดงสำเนาแบบสำเนาบัญชีรายชื่อผู้ถือหุ้น (บอจ.5) พร้อมรับรองสำเนาถูกต้อง

7) เอกสารแสดงคุณสมบัติตามเงื่อนไขของหนังสือเชิญชวน หรือ เอกสารเชิญชวน

11.2 ส่วนที่ 2 อย่างน้อยต้องมีเอกสารดังต่อไปนี้

1) ใบเสนอราคาหรือหนังสือเสนอราคา

2) รายละเอียดประกอบการยื่นข้อเสนอ หรือรายละเอียดคุณลักษณะเฉพาะหรือขอบเขต งาน

3) หนังสือมอบอำนาจซึ่งปิดอากรแสตมป์ตามกฎหมายในกรณีที่ผู้ประสงค์จะยื่นข้อเสนอ มอบอำนาจให้บุคคลอื่นทำการแทน (ถ้ามี)

ทั้งนี้ กรณีผู้ประกอบการที่เป็นนิติบุคคลเอกสารในการยื่นข้อเสนอต้องลงลายมือชื่อกำกับทุกแผ่น และลงนามโดยผู้มีอำนาจลงนามผูกพันนิติบุคคล ปรากฏตามหนังสือรับรองของกรมพัฒนาธุรกิจการค้า กระทรวงพาณิชย์ ยกเว้น กรณีมอบอำนาจให้ผู้อื่นทำการแทน และกรณีผู้ประกอบการที่เป็นหน่วยงานของรัฐ ให้ผู้มีอำนาจหน่วยงานลงลายมือชื่อกำกับทุกแผ่น ยกเว้น กรณีมอบอำนาจให้ผู้อื่นทำการแทน

## 12. หมายเหตุ

12.1 หากข้อความหนึ่งข้อความใดใน TOR หรือเอกสารประกวดราคามีความขัดแย้งกัน สสน. ขอสงวนสิทธิ์เป็นผู้พิจารณาตีความและวินิจฉัย ทั้งนี้ เพื่อให้เกิดประโยชน์แก่ทางราชการเป็นสำคัญ

12.2 การลงนามในสัญญาจ้างหรือข้อตกลงเป็นหนังสือได้ต่อเมื่อพระราชบัญญัติงบประมาณรายจ่ายประจำปี พ.ศ. 2567 มีผลบังคับใช้ และ สสน. ได้รับจัดสรรงบประมาณรายจ่ายประจำปี พ.ศ. 2567 เป็นที่เรียบร้อยแล้ว ทั้งนี้ หากไม่ได้รับจัดสรรงบประมาณ สสน. ขอสงวนสิทธิ์ยกเลิกการจัดซื้อจัดจ้าง ดังกล่าว

(นายภาคภูมิ อรุณเมือง)

กรรมการ

(นายวรวิทย์ มีสุข)

ประธานกรรมการ

(นายธิตินันท์ ตะแกนน้อย)

กรรมการ

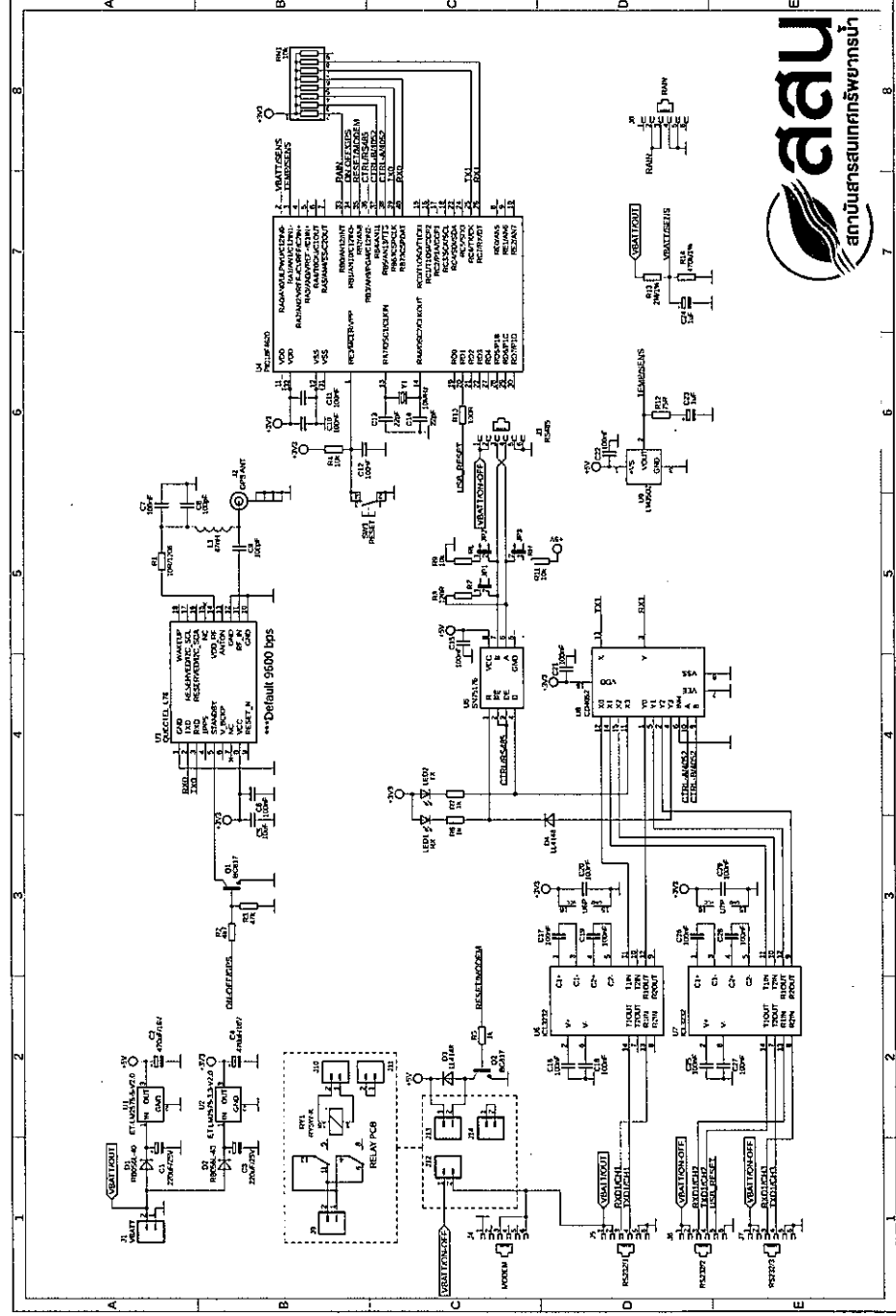
วันที่ ..... - 9 เม.ย. 2567 .....



ภาคผนวก ก

แสดงรายละเอียดแผงวงจรอิเล็กทรอนิกส์ (Schematic)  
สำหรับผลิต [RTU001] Data Logger Module

1. แผงวงจรอิเล็กทรอนิกส์ (Schematic)



2. สถิติการรรับข้อมูลการรับน้ำฝน DIN Rail Box



[www.thaiwater.net](http://www.thaiwater.net)



Data Logger

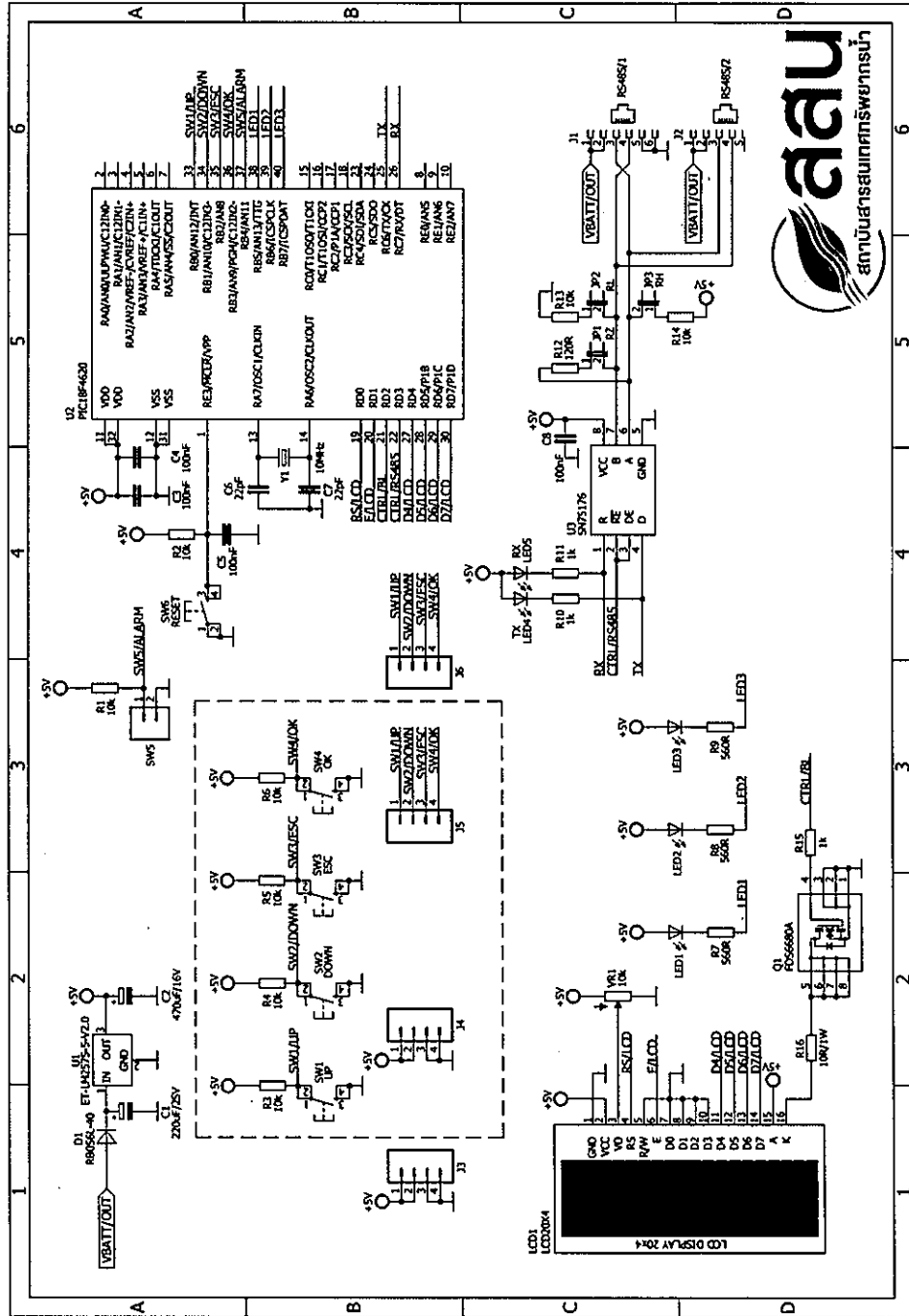
SW : 2022-11-15

## ภาคผนวก ข

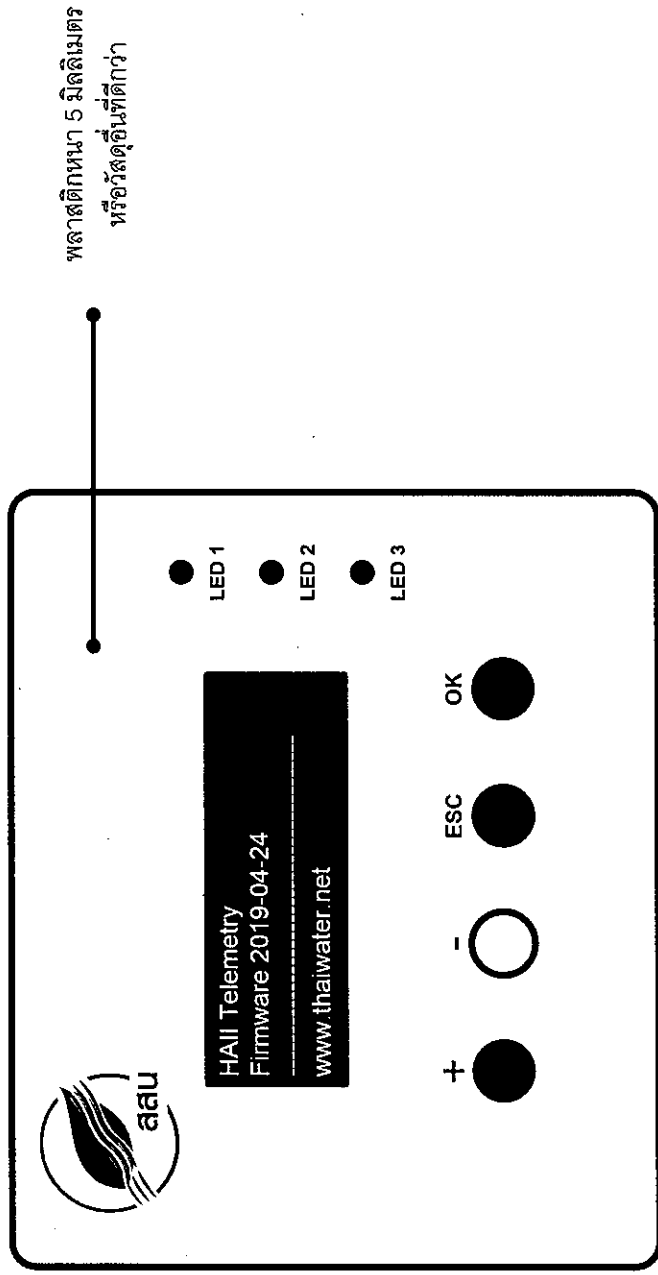
แสดงรายละเอียดแผงวงจรอิเล็กทรอนิกส์ (Schematic)

สำหรับผลิตภัณฑ์ [RTU003] LCD Display Module

### 1. แผงวงจรอิเล็กทรอนิกส์ (Schematic)



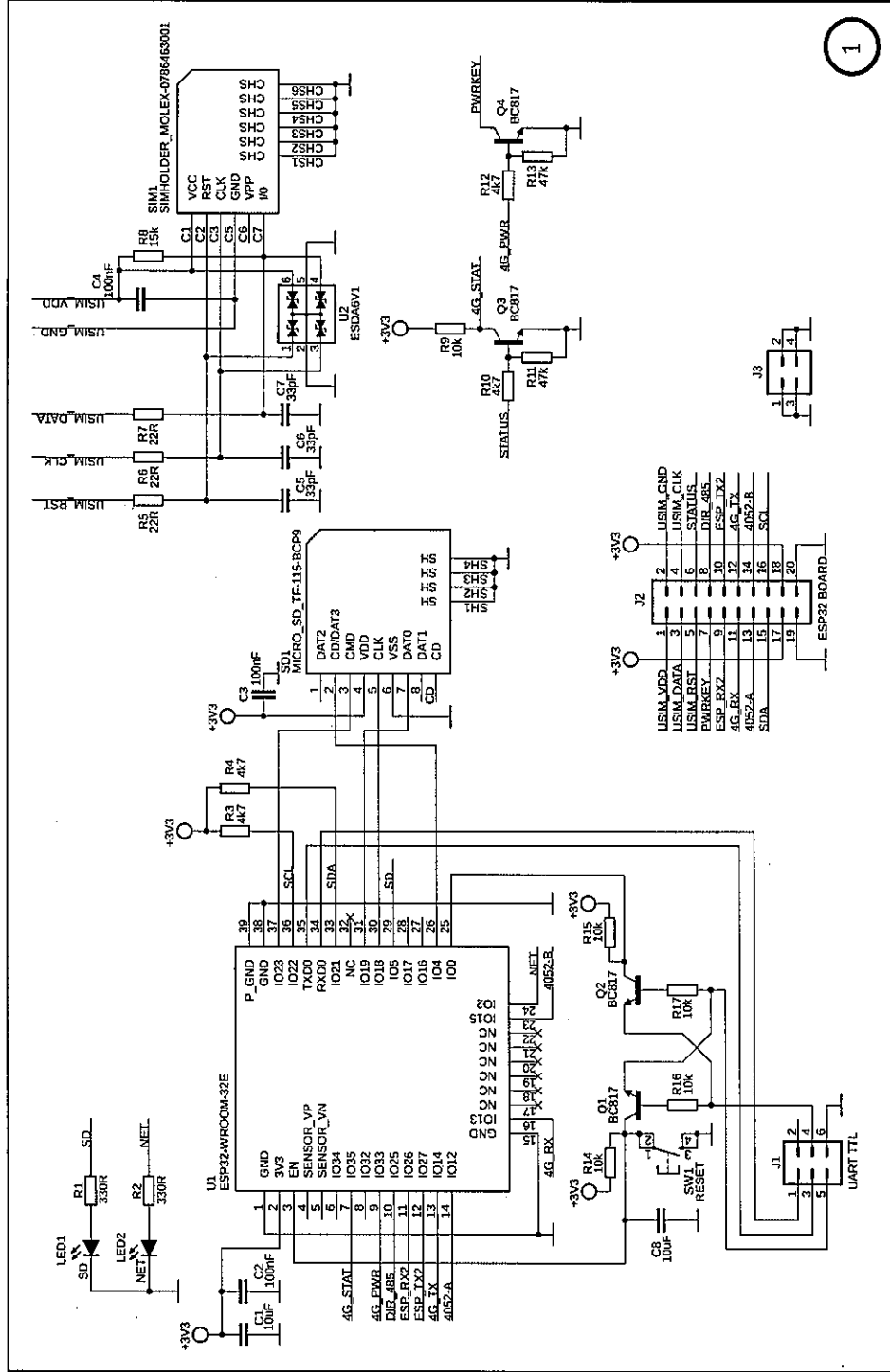
## 2. แฉงหน้าปิด



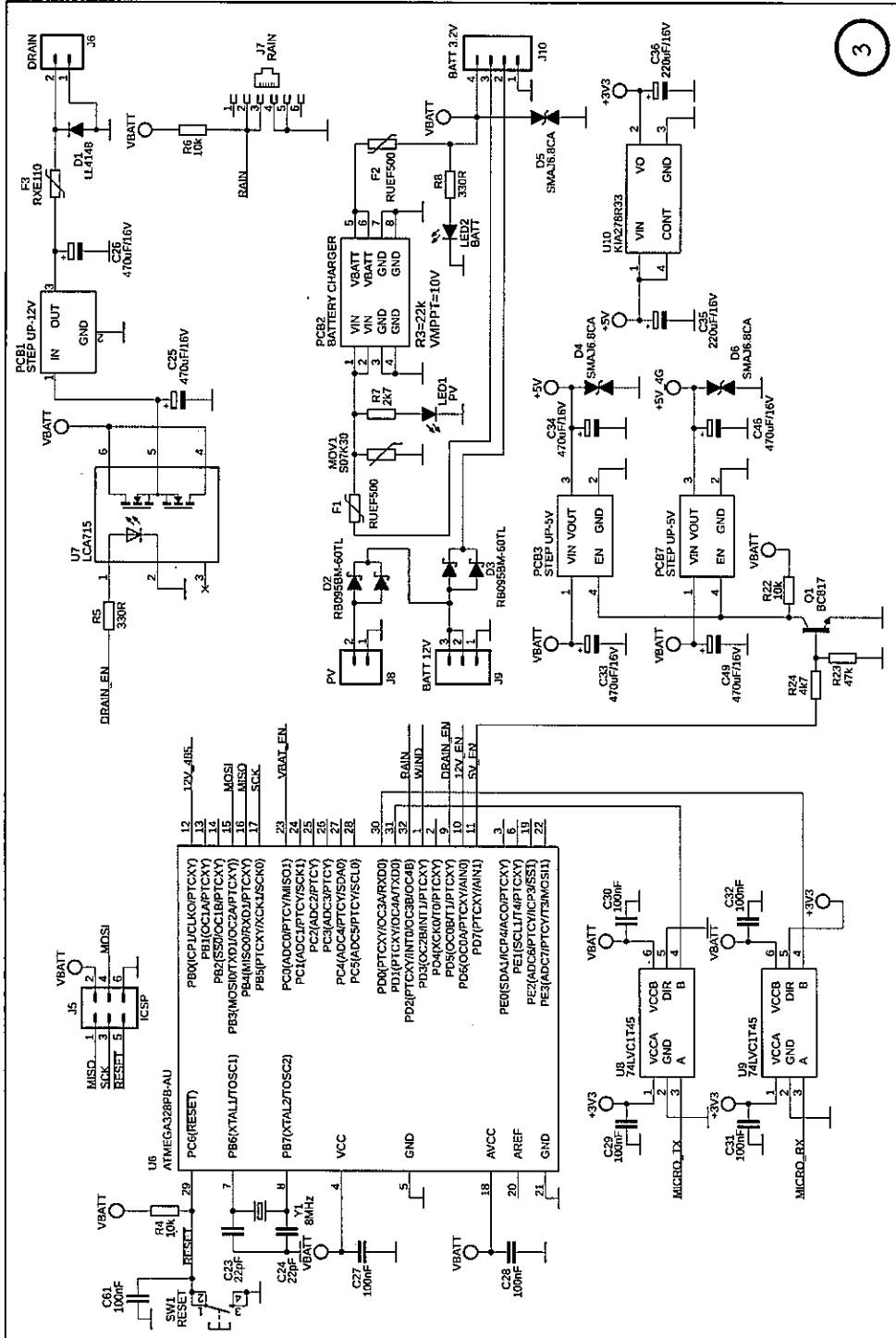
ภาคผนวก ค

แสดงรายละเอียดผังวงจรอิเล็กทรอนิกส์ (Schematic)  
 สำหรับผลิต [RTU008] ชุดควบคุมการทำงานรุ่นที่ 5

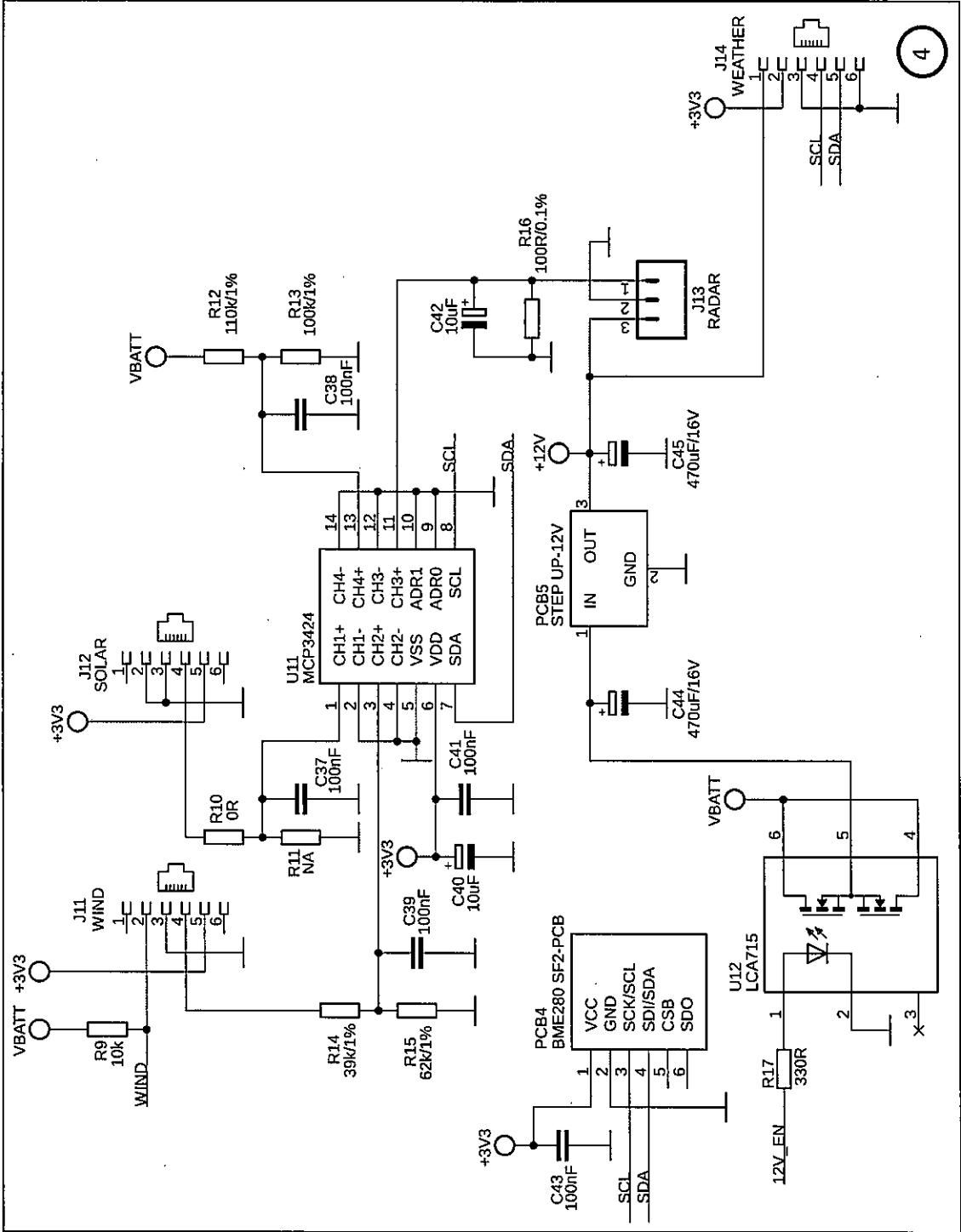
1. ผังวงจรอิเล็กทรอนิกส์ (Schematic)





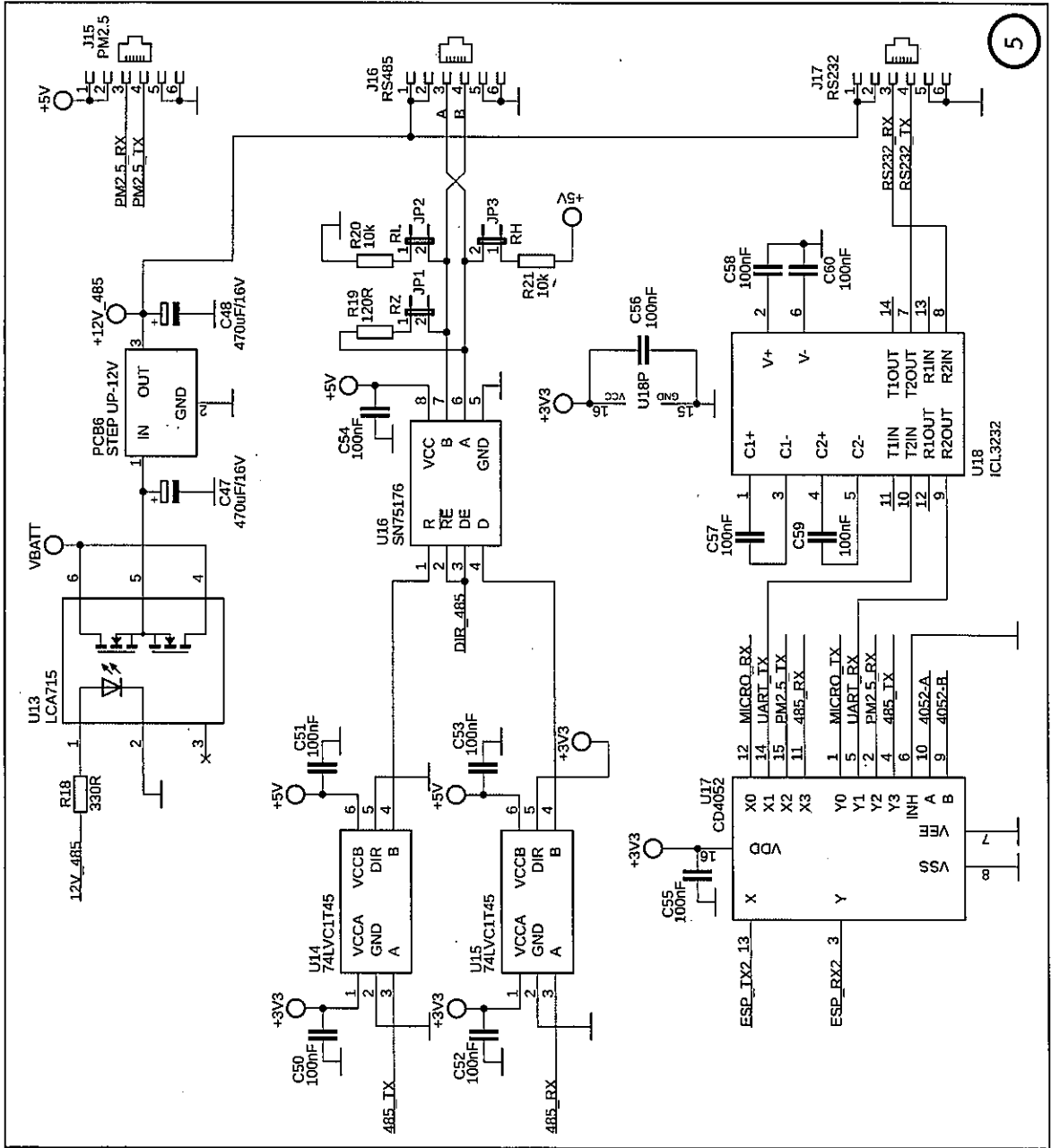


3

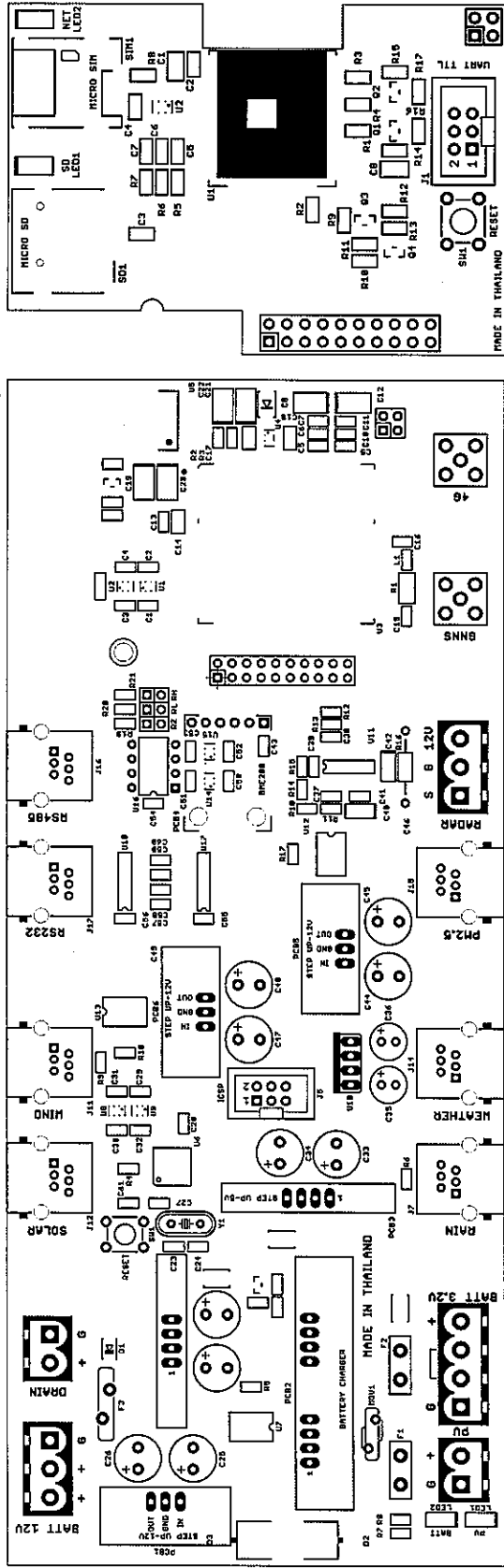


4





2. ตำแหน่งการจัดวางอุปกรณ์บนแผงวงจรพิมพ์ (PCB)



3. ป้ายหรือสติ๊กเกอร์บนกล่อง



IMEI : 860305056697545

S/N : H110001

CODE :



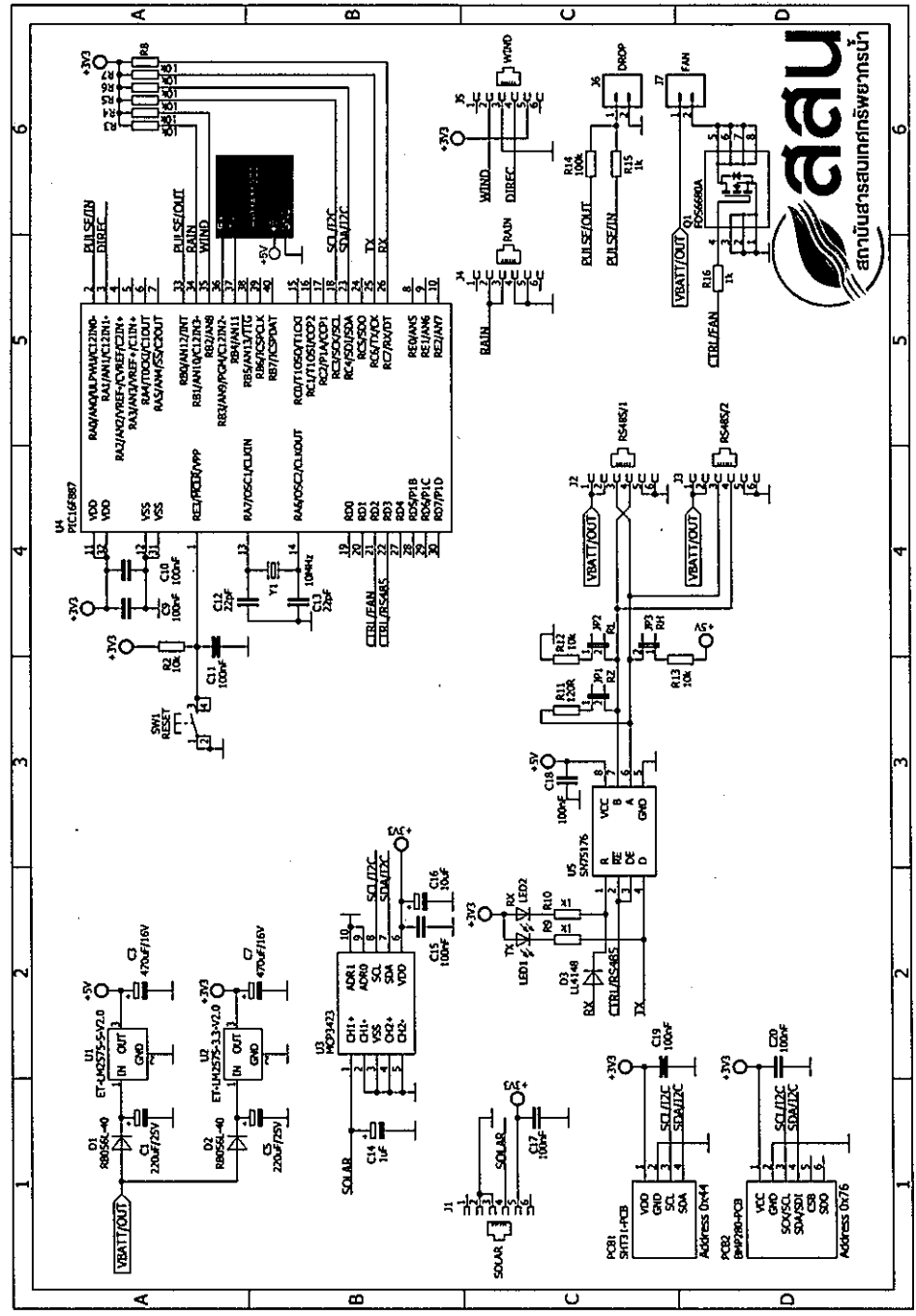
250 mm

ภาคผนวก ง

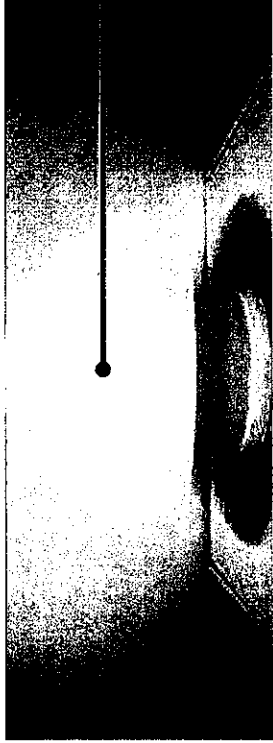
แสดงรายละเอียดผังวงจรอิเล็กทรอนิกส์ (Schematic)

สำหรับผลิต [SEN002] ชุดตรวจวัดสภาพอากาศ (Weather sensor)

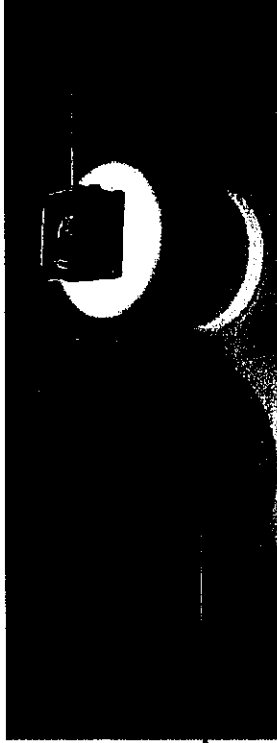
1. ผังวงจรอิเล็กทรอนิกส์ (Schematic)



2. Radiation Shield พร้อมติดตั้งฉนวนกันความร้อน และพัดลมระบายอากาศ



พัดลมดูดอากาศ  
หรือพัดดูดฝุ่นที่ตีค่า



พัดลมระบายความร้อน  
แบบ 12 VDC

ฉนวนกันความร้อน

แบบโฟมเคลือบพอลิเอทรีน 5 มิลลิเมตร  
หรือวัสดุอื่นที่ตีค่า