

ตารางแสดงวงเงินงบประมาณที่ได้รับจัดสรรและรายละเอียดค่าใช้จ่าย
การจัดซื้อจัดจ้างที่มีใช้งานก่อสร้าง

๑.	ชื่อโครงการ.....	จำนวน ๑๕๐ ชุด
๒.	หน่วยงานเจ้าของโครงการ.....	สถาบันสารสนเทศทรัพยากรน้ำ (องค์การมหาชน)
๓.	วงเงินงบประมาณที่ได้รับจัดสรร.....	๗๕๐,๐๐๐ บาท
๔.	วันที่กำหนดราคากลาง (ราคาอ้างอิง) ณ วันที่.....	๒๓ สิงหาคม ๒๕๖๕
	เป็นเงิน.....	๗๒๒,๒๕๐ บาท
	ราคา/หน่วย (ถ้ามี).....	๔,๘๑๕ บาท
๕.	แหล่งที่มาของราคากลาง (ราคาอ้างอิง)	
	ราคาที่เคยซื้อหรือจ้างครั้งหลังสุดภายในระยะเวลาสองปีงบประมาณ.....	
	PO.๖๕๐๐๒๒.....	ลงวันที่ ๗ กรกฎาคม ๒๕๖๕
๖.	รายชื่อผู้รับผิดชอบกำหนดราคากลาง	
	๖.๑ นายภาคภูมิ อรุณเมือง.....	ประธานกรรมการ
	๖.๒ นายกอบชัย โฉมงามขำ.....	กรรมการ
	๖.๓ นายเฉลิม เพ็งพิศ.....	กรรมการ

ขอบเขตงาน (TOR)

สำหรับจ้างผลิตตู้บรรจุชุดควบคุมการทำงาน จำนวน 150 ชุด โครงการติดตั้งสถานีโทรมาตรอัตโนมัติ แบบ Real Time เพิ่มเติมในพื้นที่ “เหนืออ่างเก็บน้ำ” และพื้นที่ “ลำน้ำสำคัญ”

1. หลักการและเหตุผล

ตามที่ คณะรัฐมนตรีมีมติเมื่อวันที่ 9 สิงหาคม 2565 อนุมัติให้ดำเนินโครงการเพิ่มประสิทธิภาพการบริหารจัดการทรัพยากรน้ำในช่วงฤดูฝน ปี 2565 และการกักเก็บน้ำเพื่อฤดูแล้ง ปี 2565/2566 โดยให้ใช้จากงบประมาณรายจ่ายประจำปีงบประมาณ พ.ศ. 2565 งบกลาง รายการเงินสำรองจ่ายเพื่อกรณีฉุกเฉินหรือจำเป็น รวม 1,316 รายการ ในรอบวงเงิน 4,019.7993 ล้านบาท ดำเนินการโดย 5 กระทรวง 13 หน่วยงาน และขอให้เร่งรัดดำเนินการขอรับการจัดสรรงบประมาณ รวมทั้งดำเนินการให้แล้วเสร็จตามกำหนดระยะเวลา โดย สถาบันสารสนเทศทรัพยากรน้ำ (องค์การมหาชน) หรือ สสน. กระทรวงการอุดมศึกษา วิทยาศาสตร์ วิจัยและนวัตกรรม ได้รับจัดสรรงบประมาณให้ดำเนินโครงการสำรวจค้นกันน้ำและถนนด้วยระบบสำรวจภูมิประเทศความละเอียดถูกต้องสูง (Mobile Mapping System: MMS) บริเวณพื้นที่ลุ่มน้ำเจ้าพระยา ประเทศไทย และโครงการติดตั้งสถานีโทรมาตรอัตโนมัติ แบบ Real Time เพิ่มเติมในพื้นที่ “เหนืออ่างเก็บน้ำ” และพื้นที่ “ลำน้ำสำคัญ” นั้น

สำหรับโครงการติดตั้งสถานีโทรมาตรอัตโนมัติ แบบ Real Time เพิ่มเติมในพื้นที่ “เหนืออ่างเก็บน้ำ” และพื้นที่ “ลำน้ำสำคัญ” สสน. ต้องดำเนินการติดตั้งสถานีโทรมาตรอัตโนมัติให้แล้วเสร็จภายในระยะเวลา 120 วัน เพื่อตรวจวัดข้อมูลภูมิอากาศ ปริมาณน้ำฝน และระดับน้ำ สำหรับใช้สนับสนุนข้อมูลสำหรับการเพิ่มประสิทธิภาพการบริหารจัดการทรัพยากรน้ำในช่วงฤดูฝน ปี 2565 และการกักเก็บน้ำเพื่อฤดูแล้ง ปี 2565/2566 ดังนั้น จึงมีความจำเป็นเร่งด่วนดำเนินการจ้างผลิต “ตู้บรรจุชุดควบคุมการทำงาน จำนวน 150 ชุด และให้ได้พัสดุมาใช้ในการดำเนินการติดตั้งสถานีโทรมาตรอัตโนมัติโดยเร็วที่สุด เพื่อช่วยป้องกัน แก้ปัญหาบรรเทาความเดือดร้อน และเกิดประโยชน์สูงสุดต่อประชาชน

2. วัตถุประสงค์

เพื่อจ้างผลิตตู้บรรจุชุดควบคุมการทำงาน จำนวน 150 ชุด

3. คุณสมบัติตู้บรรจุชุดควบคุมการทำงาน

3.1 ตู้บรรจุชุดควบคุมการทำงาน จำนวน 150 ชุด รายละเอียดดังนี้

3.1.1 ผลิตจากเหล็กตามแบบแนบท้าย ตู้มีขนาด กว้าง 250 มิลลิเมตร ยาว 450 มิลลิเมตร สูง 600 มิลลิเมตร ผลิตจากเหล็กพ่นกันสนิม พร้อมเจาะรู ตามแบบที่ สสน. กำหนด

3.1.2 มีซีพอร์ทหลังตู้เชื่อมกันน้ำผลิตจากเหล็กพ่นกันสนิมความหนา ไม่น้อยกว่า 3.0 มิลลิเมตร ด้านหลังตู้เจาะรูสำหรับร้อยสาย

3.1.3 มีมาตรฐานการป้องกันน้ำและฝุ่นละออง IP45 หรือดีกว่า

3.1.4 ติดตั้งซีลยางกันน้ำที่ขอบรางน้ำของตัวตู้ หรือฉีดยาสำหรับกันน้ำที่บ้านประตู

3.1.5 ภายในตู้ติดตั้งแผ่นเพลทเจาะรู พร้อมติดตั้งรางอะลูมิเนียมแบบ DIN Rail ขนาด 35 มิลลิเมตร สำหรับยึดอุปกรณ์ พร้อมติดตั้งขาสำหรับยึดโมเด็มและขายึดอุปกรณ์ควบคุมการชาร์จ ที่ผลิตจากแผ่นสแตนเลส เกรด 304 ความหนา 1 มิลลิเมตร จำนวนอย่างละ 1 ชุด ตามแบบที่ สสน. กำหนด

3.1.6 ประตูด้านนอกผลิตจากเหล็กพ่นกันสนิม ติดตั้งกุญแจ Control สีดำ แบบ Swing Handle Lock กันน้ำ

3.1.7 ประตูด้านในผลิตจากเหล็กพ่นกันสนิม เจาะหน้าต่างสำหรับติดตั้งจอแสดงผล พร้อมติดตั้งกุญแจแบบสมอเรือ โดยไม่ต้องใช้ลูกกุญแจในการเปิดตู้

3.1.8 ระยะห่างระหว่างบานประตูทั้งสองอยู่ระหว่าง 25 มิลลิเมตร

3.1.9 มีครีบบระบายอากาศ และตะแกรงกันแมลง (IP55) ด้านซ้ายและขวา

3.2 อุปกรณ์ทั้งหมดสามารถติดตั้งร่วมกับชุดควบคุมการทำงานและสถานีโทรมาตรอัตโนมัติของ สสน. ได้โดยไม่ต้องทำการดัดแปลง

3.3 อุปกรณ์ทั้งหมดให้จัดส่ง ณ ที่ทำการ ของ สสน. หรือ สถานที่ตามที่ สสน. กำหนด

4. งบประมาณในการจัดจ้าง

งบประมาณภายใต้โครงการติดตั้งสถานีโทรมาตรอัตโนมัติ แบบ Real Time เพิ่มเติมในพื้นที่ “เหนืออ่างเก็บน้ำ” และพื้นที่ “ลำน้ำสำคัญ” จำนวน 750,000 บาท (หกแสนเจ็ดหมื่นห้าพันบาทถ้วน) ทั้งนี้ มีเงื่อนไขการลงนามในสัญญาได้ต่อเมื่อ สสน. ได้รับอนุมัติงบประมาณแล้ว สำหรับกรณีที่ไม่ได้รับจัดสรรงบประมาณขอสงวนสิทธิ์ในการยกเลิกการจัดหาในครั้งนี้

5. การส่งมอบงาน

กำหนดส่งมอบพัสดุภายในระยะเวลา 30 วัน นับถัดจากวันลงนามในสัญญาหรือใบสั่งจ้าง

6. การจ่ายเงิน

งวดเดียว หลังจากผู้รับจ้างส่งมอบพัสดุถูกต้องและครบถ้วนโดยผ่านความเห็นชอบจากคณะกรรมการตรวจรับพัสดุ

7. ค่าปรับ

สสน. สงวนสิทธิ์ค่าปรับกรณีที่ ผู้รับจ้างส่งมอบเกินกำหนดระยะเวลา โดยคิดค่าปรับเป็นรายวัน ในอัตราร้อยละ 0.1 ของมูลค่าทั้งสัญญา แต่จะต้องไม่ต่ำกว่าวันละ 100 บาท

8. การรับประกันความชำรุดบกพร่อง

ผู้รับจ้างต้องรับประกันความชำรุดบกพร่องของงาน หลังจากส่งมอบงาน และผ่านการตรวจรับพัสดุจากคณะกรรมการตรวจรับพัสดุ เรียบร้อยแล้ว เป็นระยะเวลา 1 ปี

9. คุณสมบัติผู้ประสงค์ยื่นข้อเสนอ

9.1 ผู้เสนอราคาต้องเป็นผู้มีอาชีพรับจ้างทำงานประเภทเดียวกันกับที่ สสน. ต้องการจ้างครั้งนี้

9.2 มีความสามารถตามกฎหมาย

9.3 ไม่เป็นบุคคลล้มละลาย

9.4 ไม่อยู่ระหว่างเลิกกิจการ

9.5 ไม่เป็นบุคคลซึ่งอยู่ระหว่างการถูกระงับการยื่นข้อเสนอหรือทำสัญญากับหน่วยงานของรัฐไว้ชั่วคราว เนื่องจากเป็นผู้ที่ไม่ผ่านเกณฑ์การประเมินผลการปฏิบัติงานของผู้ประกอบการตามระเบียบที่รัฐมนตรีว่าการกระทรวงการคลังกำหนดตามที่ประกาศเผยแพร่ในระบบเครือข่ายสารสนเทศของกรมบัญชีกลาง

9.6 ไม่เป็นบุคคลซึ่งถูกระงับชื่อไว้ในบัญชีรายชื่อผู้ทำงานและได้แจ้งเวียนชื่อให้เป็นผู้ทำงานของหน่วยงานของรัฐในระบบเครือข่ายสารสนเทศของกรมบัญชีกลาง ซึ่งรวมนิติบุคคลที่ผู้ทำงานเป็นหุ้นส่วนผู้จัดการ กรรมการผู้จัดการ ผู้บริหาร ผู้มีอำนาจในการดำเนินงานในกิจการของนิติบุคคลนั้นด้วย

9.7 มีคุณสมบัติและไม่มีลักษณะต้องห้ามตามที่คณะกรรมการนโยบายการจัดซื้อจัดจ้างและการบริหารพัสดุภาครัฐกำหนดในราชกิจจานุเบกษา

9.8 ไม่เป็นผู้มีผลประโยชน์ร่วมกันกับผู้ยื่นข้อเสนอรายอื่นที่เข้ายื่นเสนอรายอื่นที่เข้ายื่นข้อเสนอให้แก่ สสน. หรือ ไม่เป็นผู้กระทำการอันเป็นการขัดขวางการแข่งขันราคาอย่างเป็นธรรมในการจัดซื้อจัดจ้างในครั้งนี

9.9 ไม่เป็นผู้ได้รับเอกสิทธิ์หรือความคุ้มกัน ซึ่งอาจปฏิเสธไม่ยอมขึ้นศาลไทย เว้นแต่รัฐบาลของ ผู้ยื่น ข้อเสนอได้มีคำสั่งให้สละสิทธิ์และความคุ้มกันเช่นนั้น

9.10 ผู้ยื่นข้อเสนอต้องลงทะเบียนในระบบอิเล็กทรอนิกส์ (Electronic Government Procurement : e-GP) ของกรมบัญชีกลาง

10. เกณฑ์พิจารณาคัดเลือก

ใช้เกณฑ์ราคา



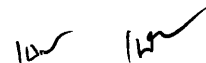
(นายภาคภูมิ อรุณเมือง)

ประธานกรรมการ



(นายกอบชัย โฉมงามชา)

กรรมการ



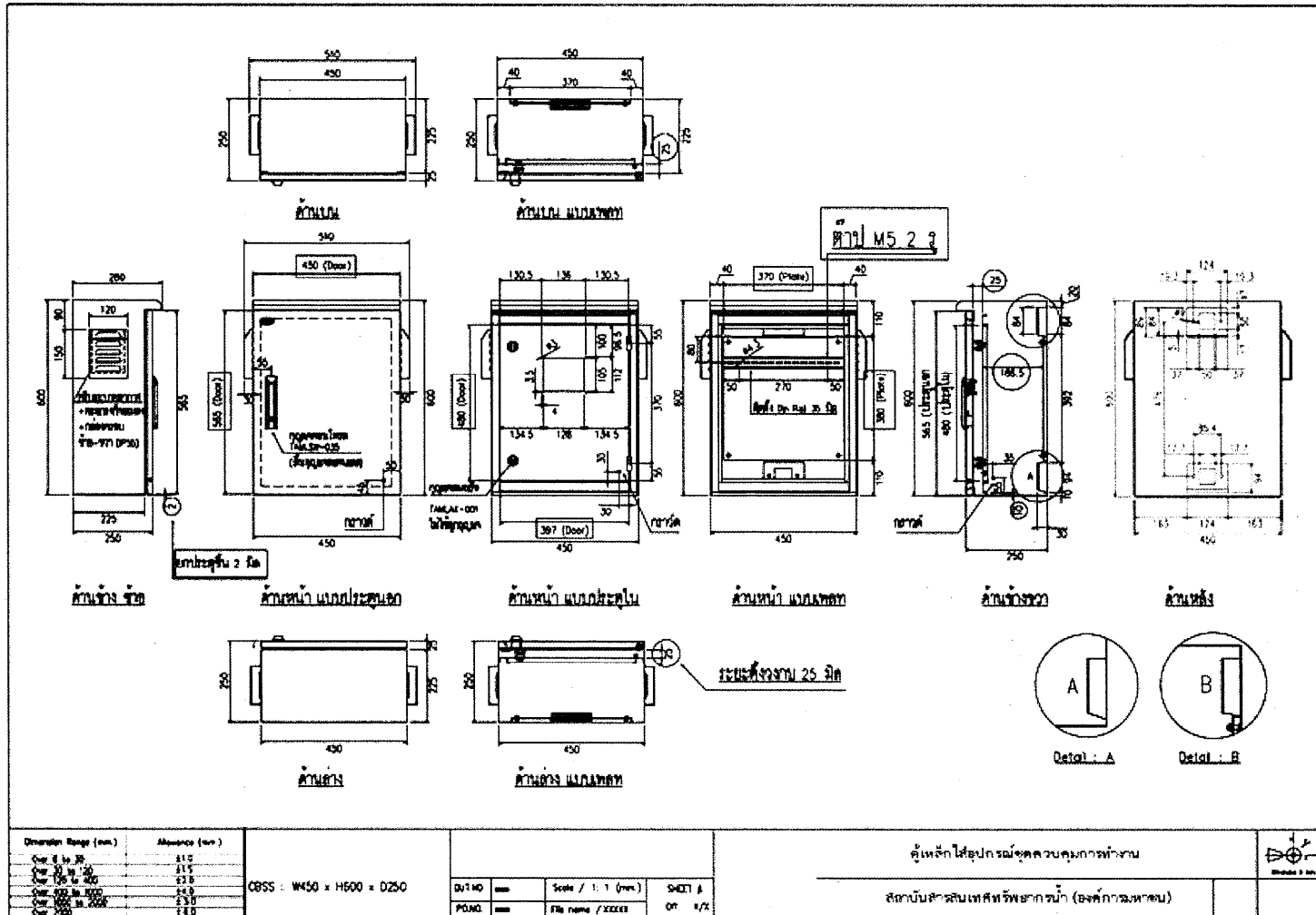
(นายเฉลิม เพ็งพิศ)

กรรมการ

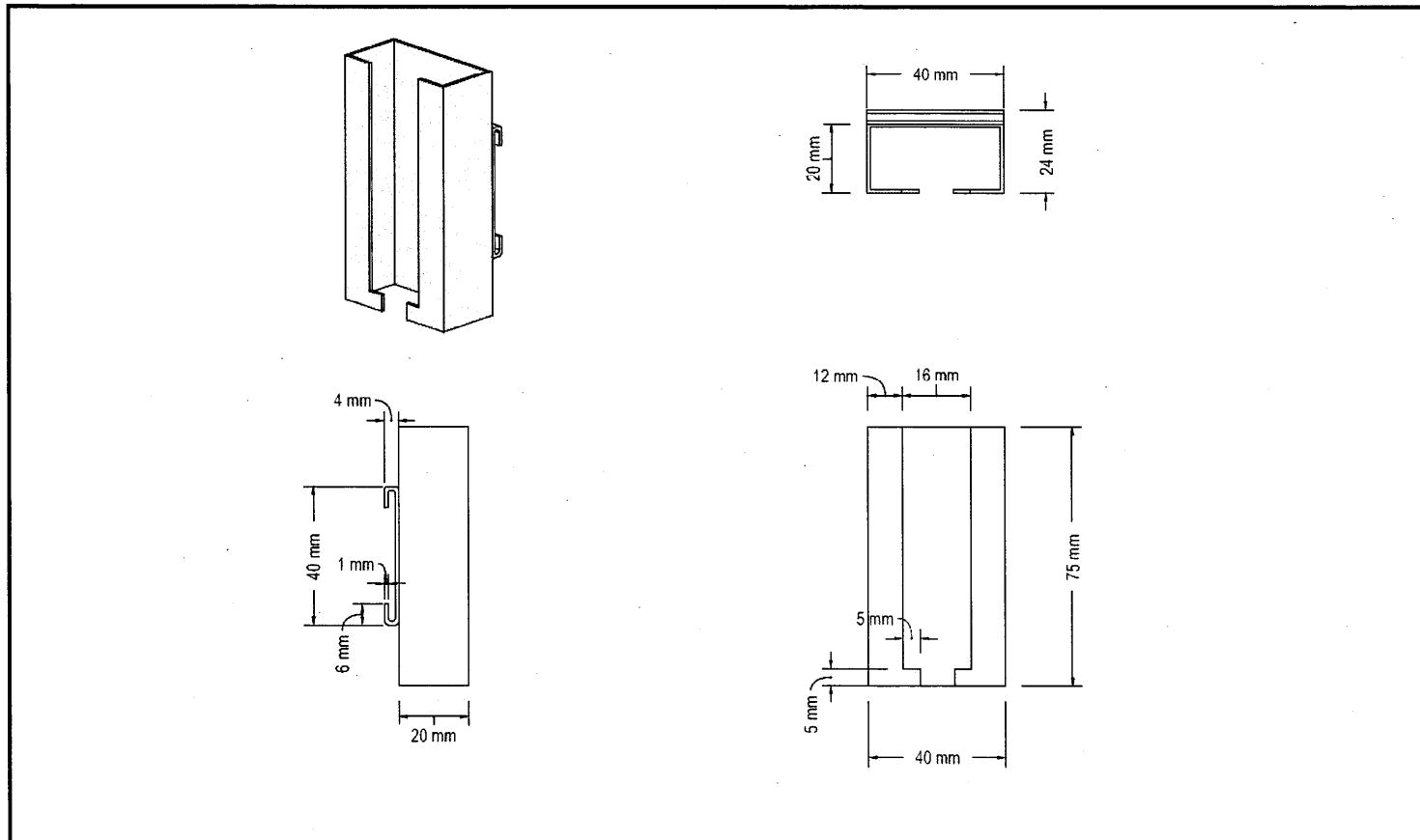
วันที่ 23 ส.ค. 2565

ภาคผนวก ก

1. แบบสำหรับผลิตตู้บรรจุชุดควบคุมการทำงาน พร้อมพ่นกันสนิม



2. แบบสำหรับผลิตขายึดโมเต็ม



3. แบบสำหรับผลิตขายึดอุปกรณ์ควบคุมการชาร์จ

